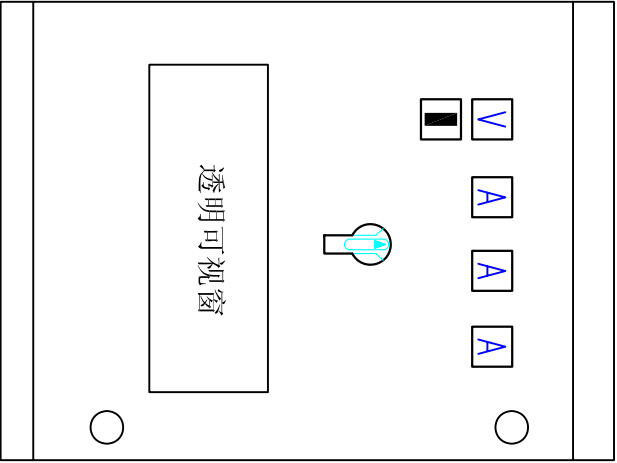
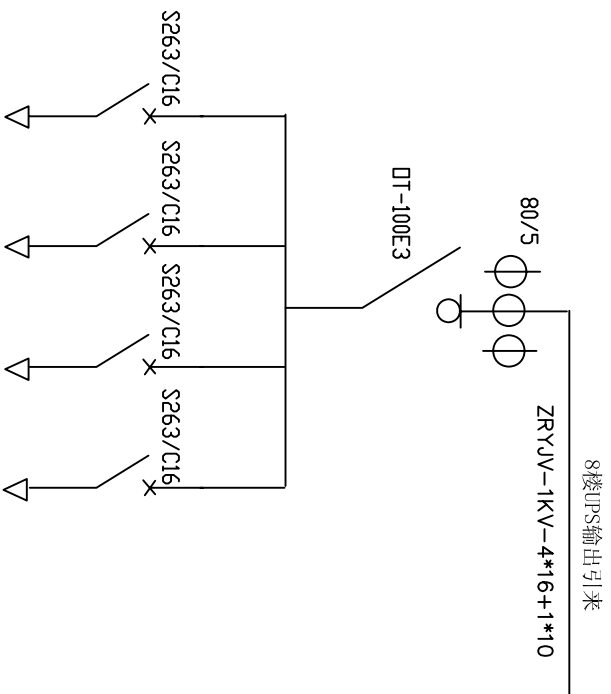


给排水		动力		弱电	
暖通		强电			



说明：  
1、箱体尺寸为：宽500\*高600  
供参考。



上海东方传媒集团				东视大厦新增UPS			
审定		校核		工程编号		图号	2/6
审核		设计		设计阶段	施工	专业	电气
设计日期		制图		设计日期			
工程师		日期					